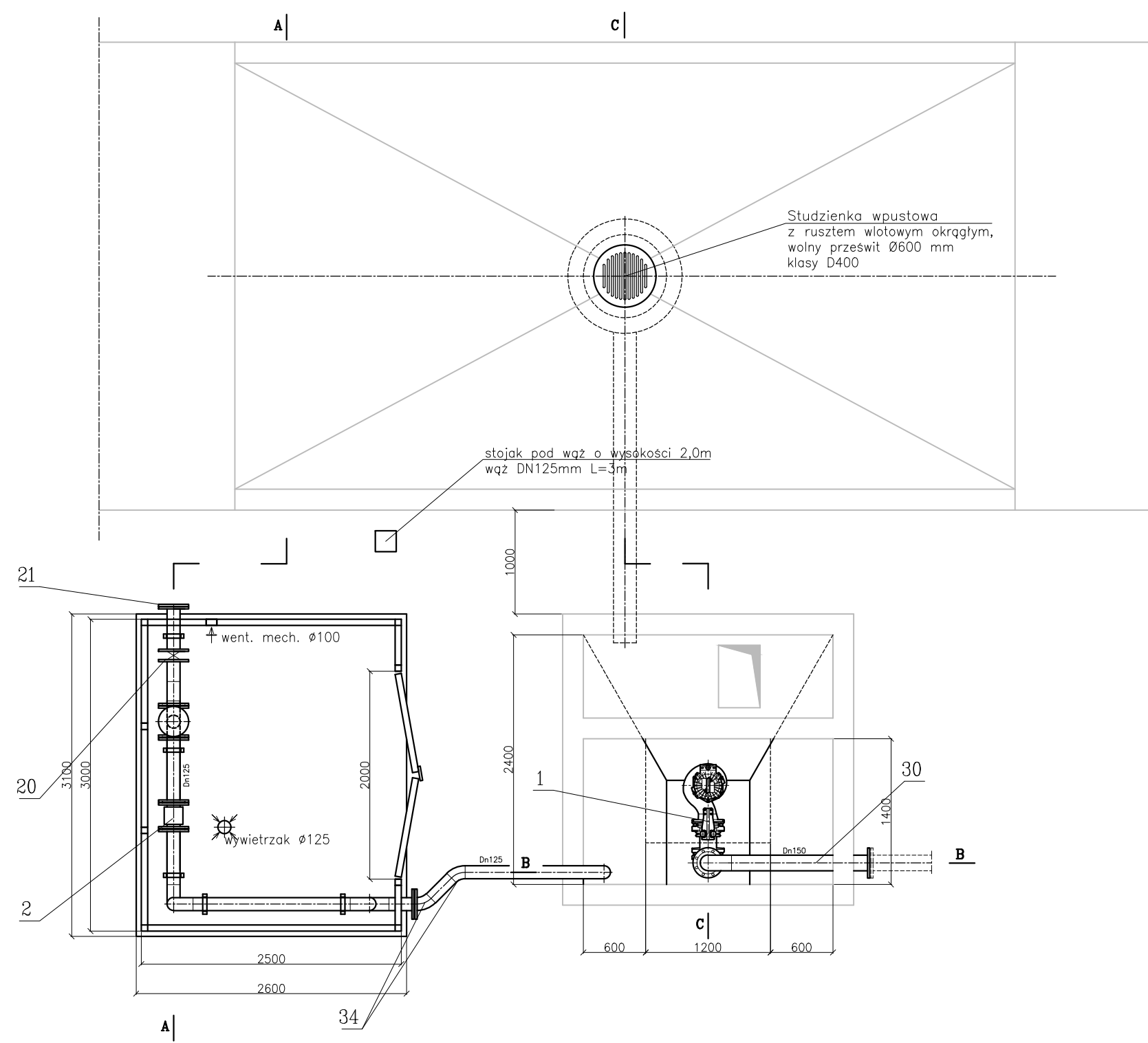


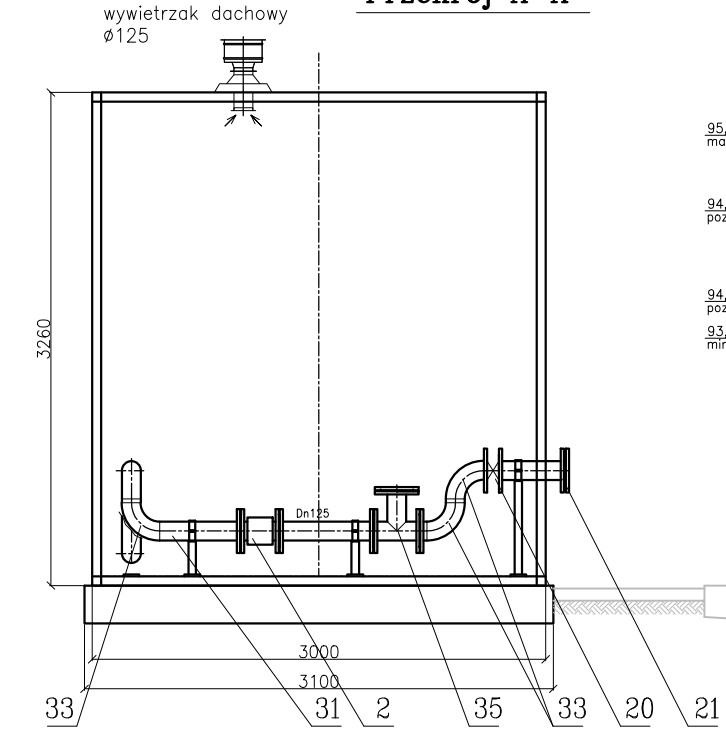
LEGENDA:

- istniejące elementy
- projektowane elementy

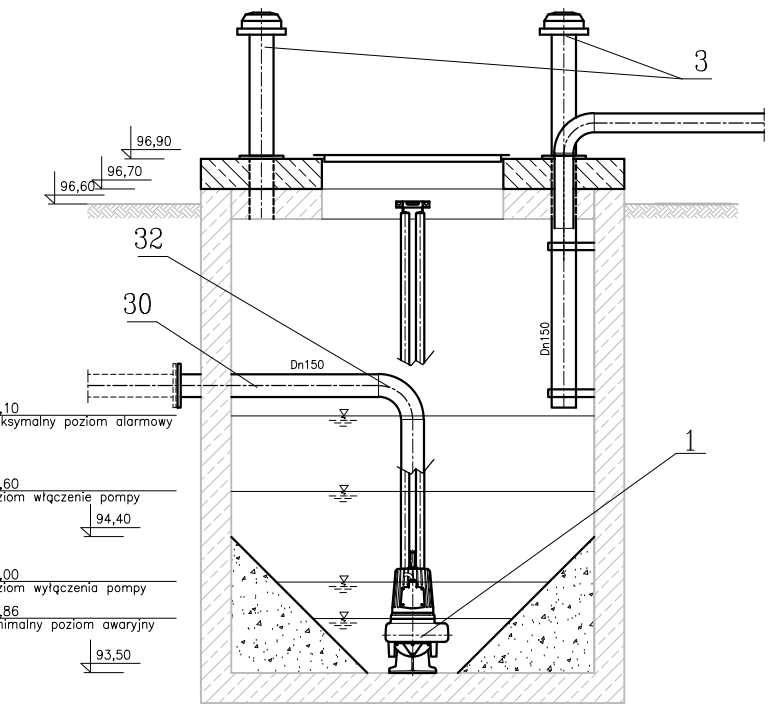
Rzut



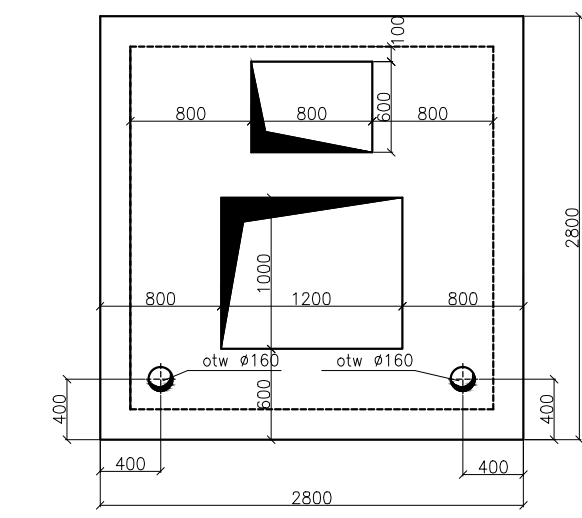
Przekrój A-A



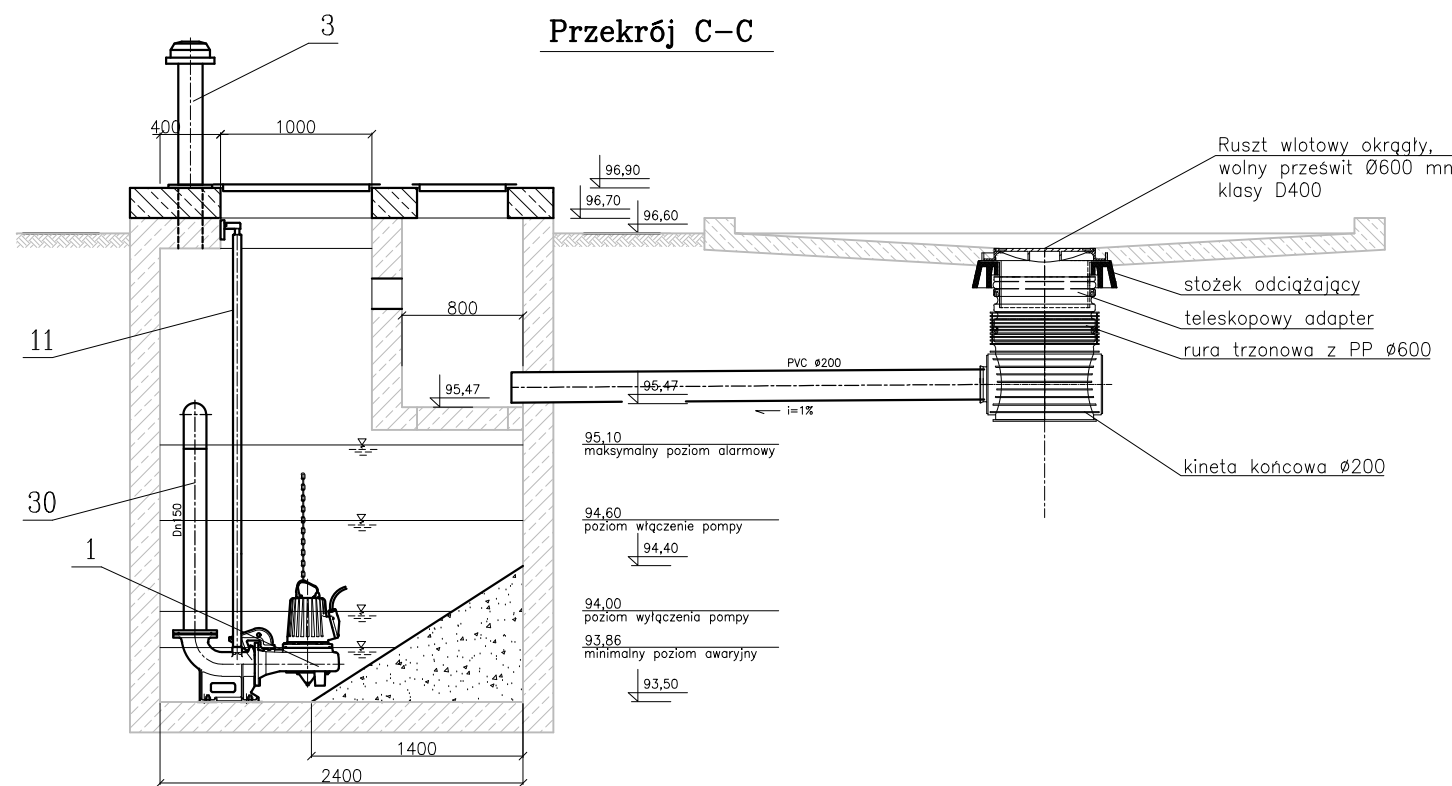
Przekrój B-B



Płyta stropowa



Przekrój C-C



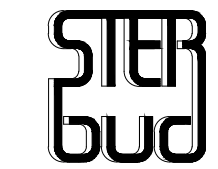
Rurociągi			
35	2szt.	Tróńnik 125/125	Stal nierdzewna
34	2szt.	Kolano 45° Dn125	Stal nierdzewna
33	7szt.	Kolano 90° Dn125	Stal nierdzewna
32	1szt.	Kolano 90° Dn150	Stal nierdzewna
31	10m	Rura ze stali nierdzewnej DN125	Stal nierdzewna
30	3m	Rura ze stali nierdzewnej DN150	Stal nierdzewna

Armatura			
20	1szt.	Zasuwa nożowa odcinająca bezkolnierkowa Dn100; Pn1,6MPa z napędem pneumatycznym.	wg katalogu firmowego
21	1szt.	Złącze klowe DN125 z zasłepką.	wg katalogu firmowego

Wypożyczenie technologiczne			
11	1kpl.	Prowadnice do pompy (rury stalowe 60,3 min. grubość ścianki 3,2mm)	Stal nierdzewna

Wypożyczenie technologiczne-urządzenia mechaniczne			
3	2szt.	Filtr antyodrowowy solarny $\varnothing 160$	wg katalogu firmowego
2	1szt.	Przepływomierz elektromagnetyczny Dn125 z przetwornikiem	wg katalogu firmowego
1	1kpl.	Pompa zatopialna Qmin= 0 - 90 l/s; h = 16-2m P=5,9kW n=1450 obr/min Wypożyczenie: -kabel zasilający 10m -stopa sprzęgająca Dn150 -główny uchwyt prowadnic 2" -łańcuch do wyciągania pompy (stal nierdzewna 7m)	wg katalogu firmowego
Poz.	Ilość	Wyszczególnienie	Norma Producent Materiał

BIURO PROJEKTOWE:



STERBUD S.C.

07-401 OSTROŁĘKA
AL. WOJSKA POLSKIEGO 21
tel. 29-769-10-75
tel./fax 29-760-43-38
e-mail: biuro.projektowe@sterbud.com.pl

ZESPÓŁ PROJEKTOWY:

IMIĘ, NAZWISKO, NR UPRAWNIENI:	SPECJALNOŚĆ:	PODPIS:
PROJEKTANT: Grzegorz Bednarek MAZ/0055/P00S/12	INSTALACJE SANITARNE	

FAZA:

PROJEKT WYKONAWCZY

INWESTOR:

Ostrołęckie Przedsiębiorstwo
Wodociągów i Kanalizacji Sp. z o.o.
ul. Kurpiowska 21, 07-410 Ostrołęka

NAZWA:

MODERNIZACJA PUNKTU ZLEWNEGO
ŚCIEKÓW DOWOŻONYCH
NA TERENIE ZAKŁADU
OCZYSZCZANIA ŚCIEKÓW

LOKALIZACJA:

Ostrołęka, ul. Chemiczna 2
działki nr 51450

TYTUŁ RYSUNKU:

RZUTY I PRZEKROJE

SKALA:

1:50

DATA:

sierpień 2019

PLIK NR:

RYSunEK NR:

02

UWAGA:
Otwieranie rysunków, w całości lub w części, może nastąpić wyłącznie za zgodą firmy: STERBUD.