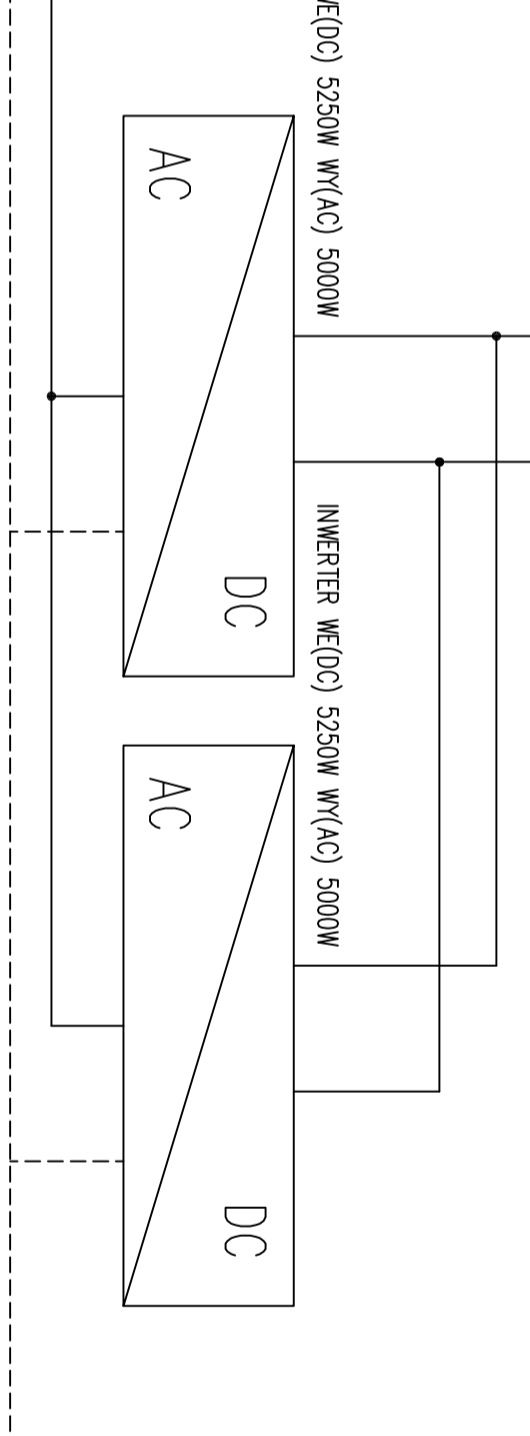
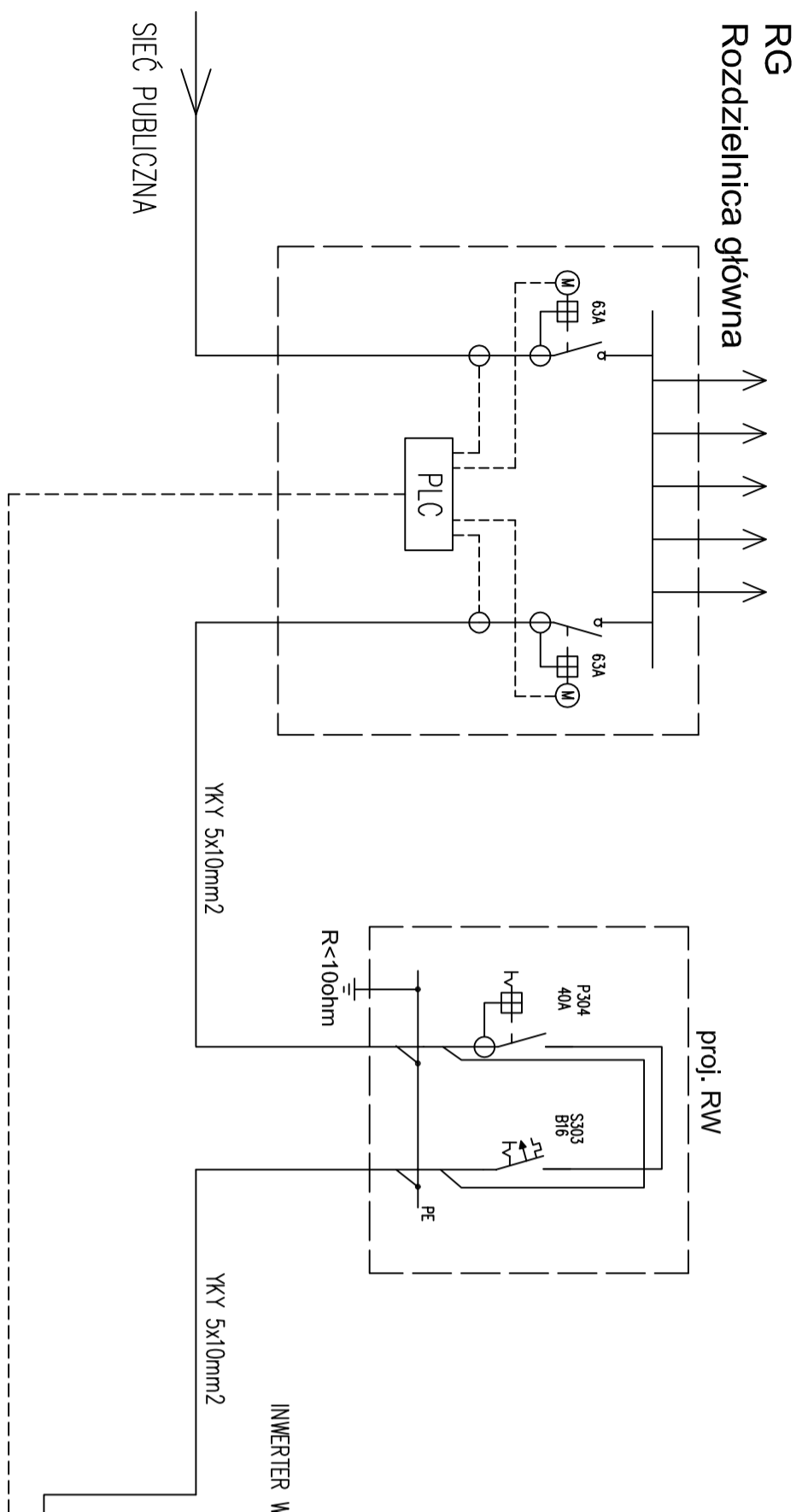
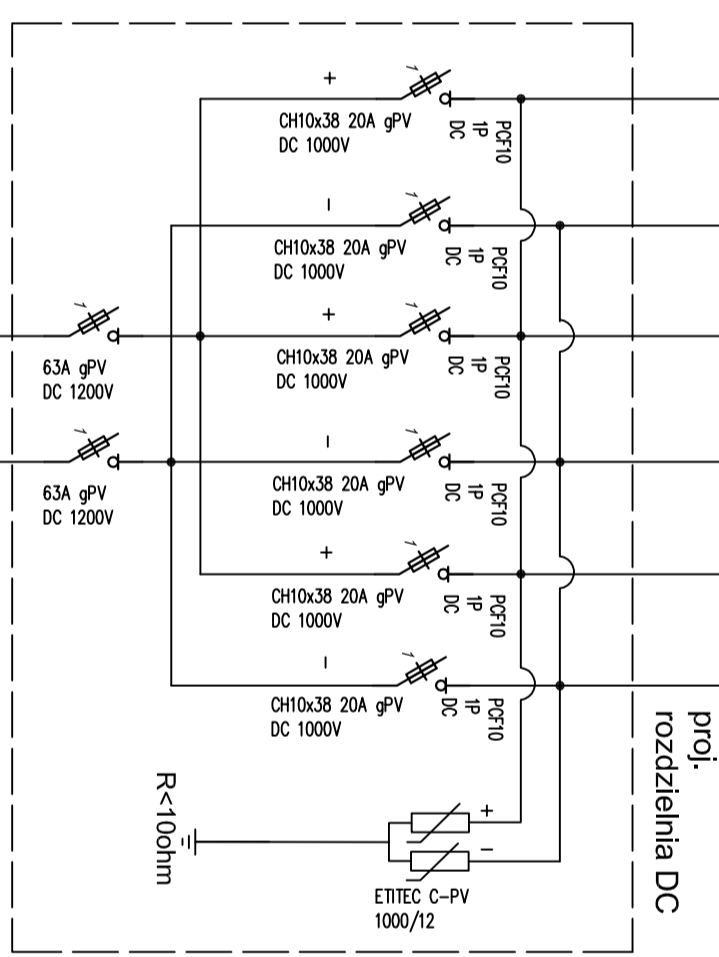
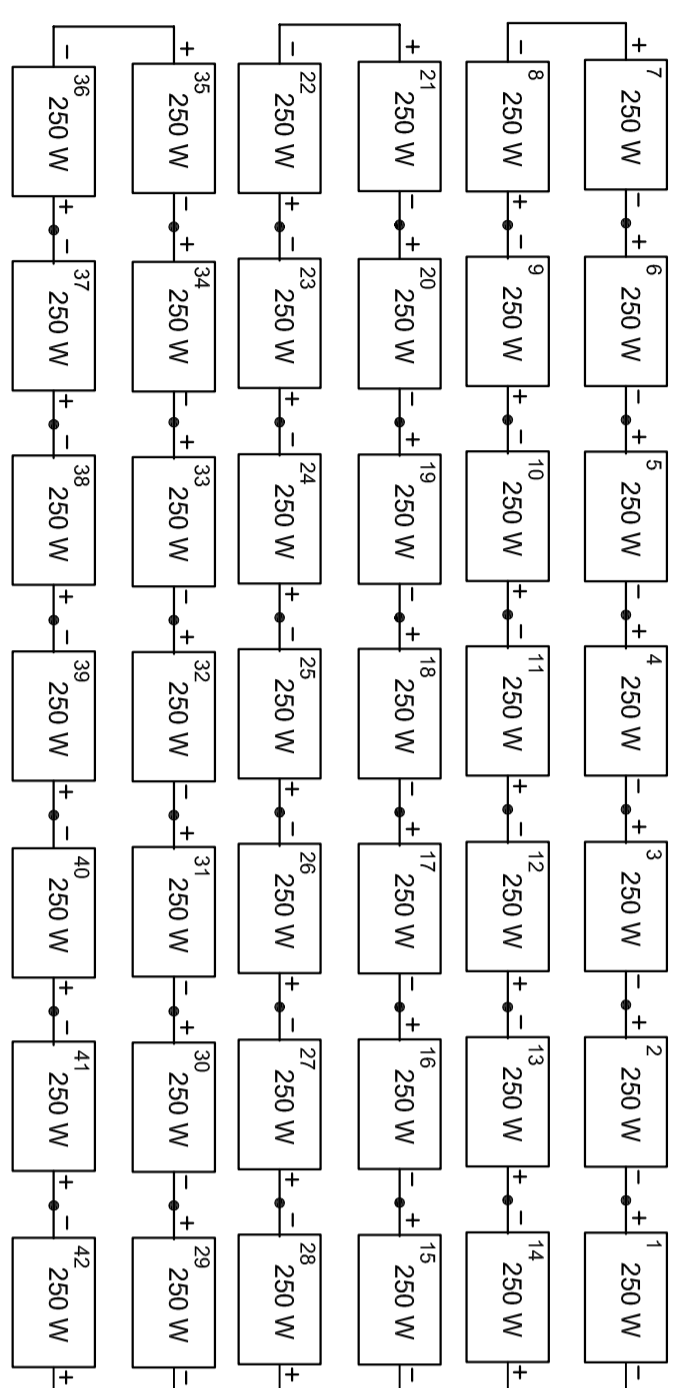


Schemat elektryczny instalacji fotowoltaicznej o mocy 10 kWp



SYSTEM MONITOROWANIA
INSTALACJI FOTOWOLTAICZNEJ

OSTPROJEKT		Nazwa PIS	Nr PIS
Inwestycja, Projekt, Szkolenia 07 - 410 Ostrołęka ul. Kilińskiego 32A tel./fax (0 29) 704 57 99		Schemat instalacji fotowoltaicznej	E-05
Adres: ul. Kurpiowska 21, 07-410 Ostrołęka		Obiekt: Budynek administracyjno-biurowy OpWK	Skala: 1:100
Inwestor: Osrobleckie Przedsiębiorstwo Wodociągów i Kanalizacji Spółka z o.o. ul. Kurpiowska 21, 07-410 Ostrołęka		Podpis: _____ projektant: mgr inż. Tadeusz Iłsiński asystent projektanta: mgr inż. Marek Biały	
Zespół projektowy		Specjalność	projekt budowlany
projektant: mgr inż. Tadeusz Iłsiński asystent projektanta: mgr inż. Marek Biały		Upr.	Data: 08. 2015r.