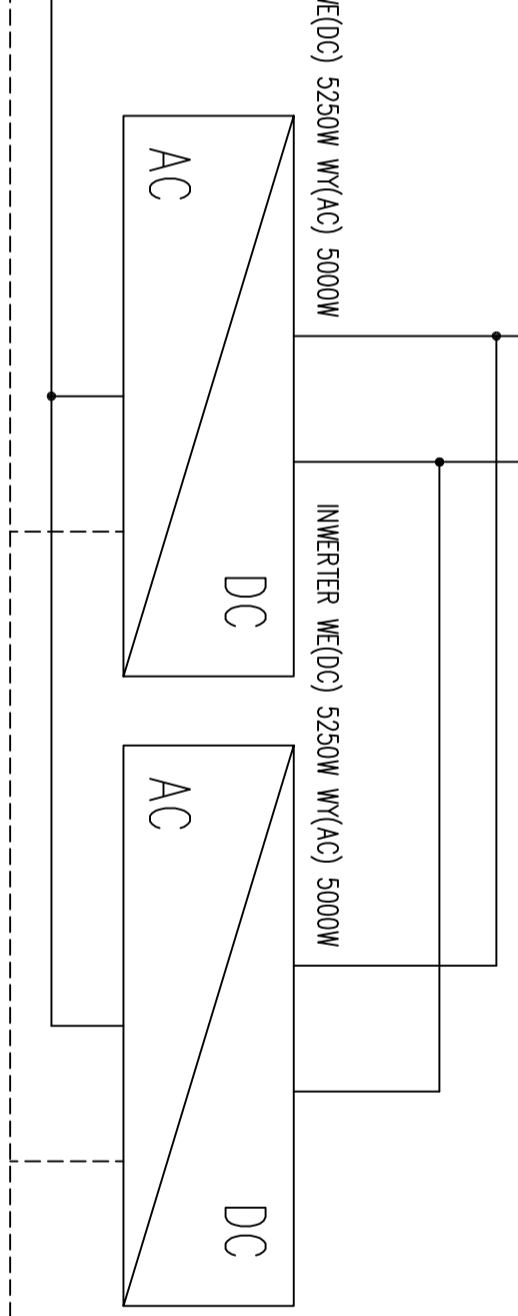
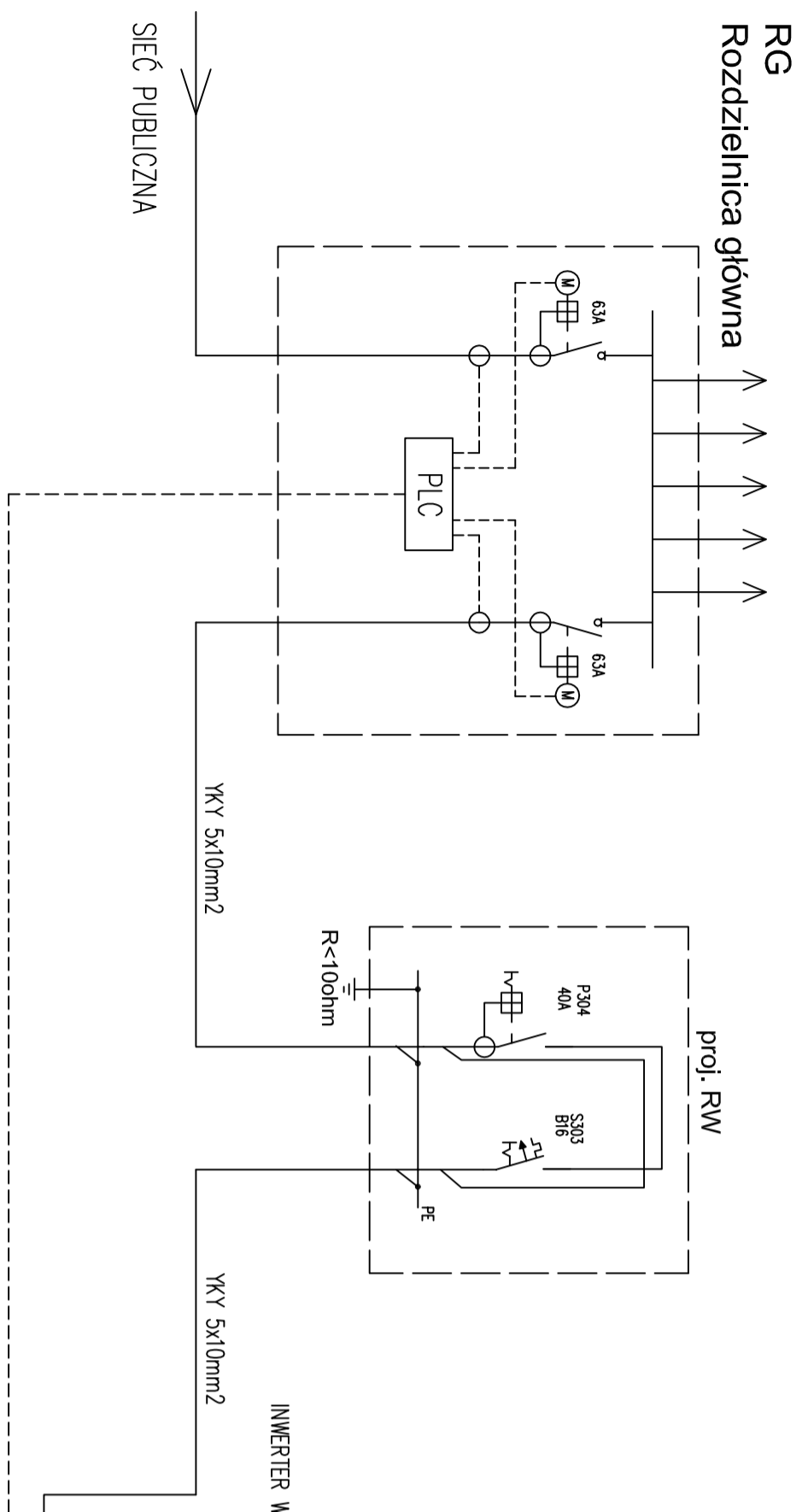
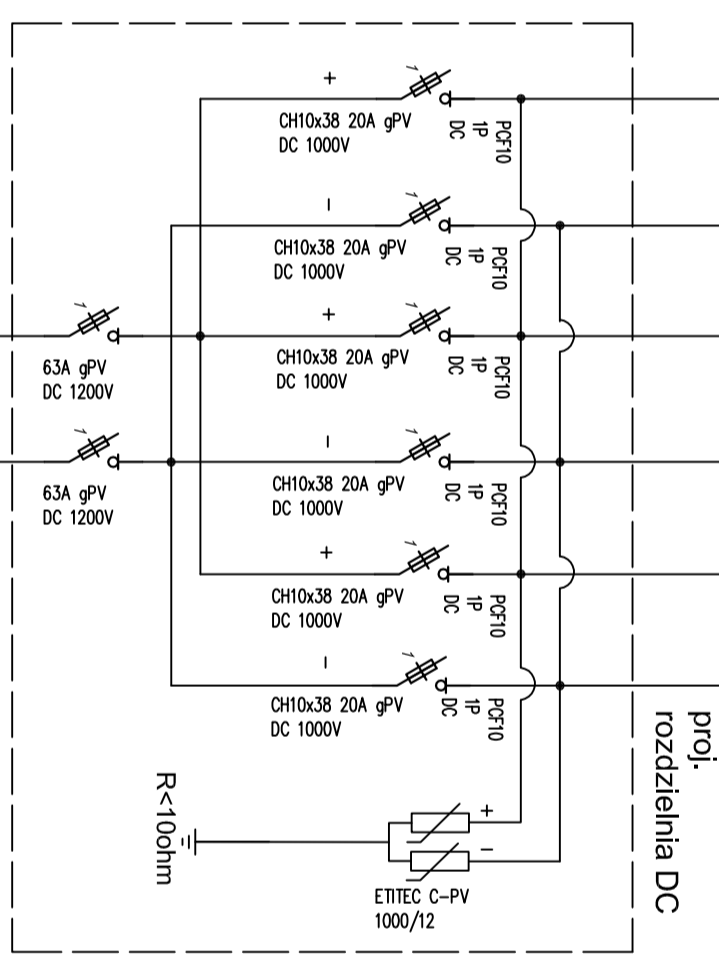
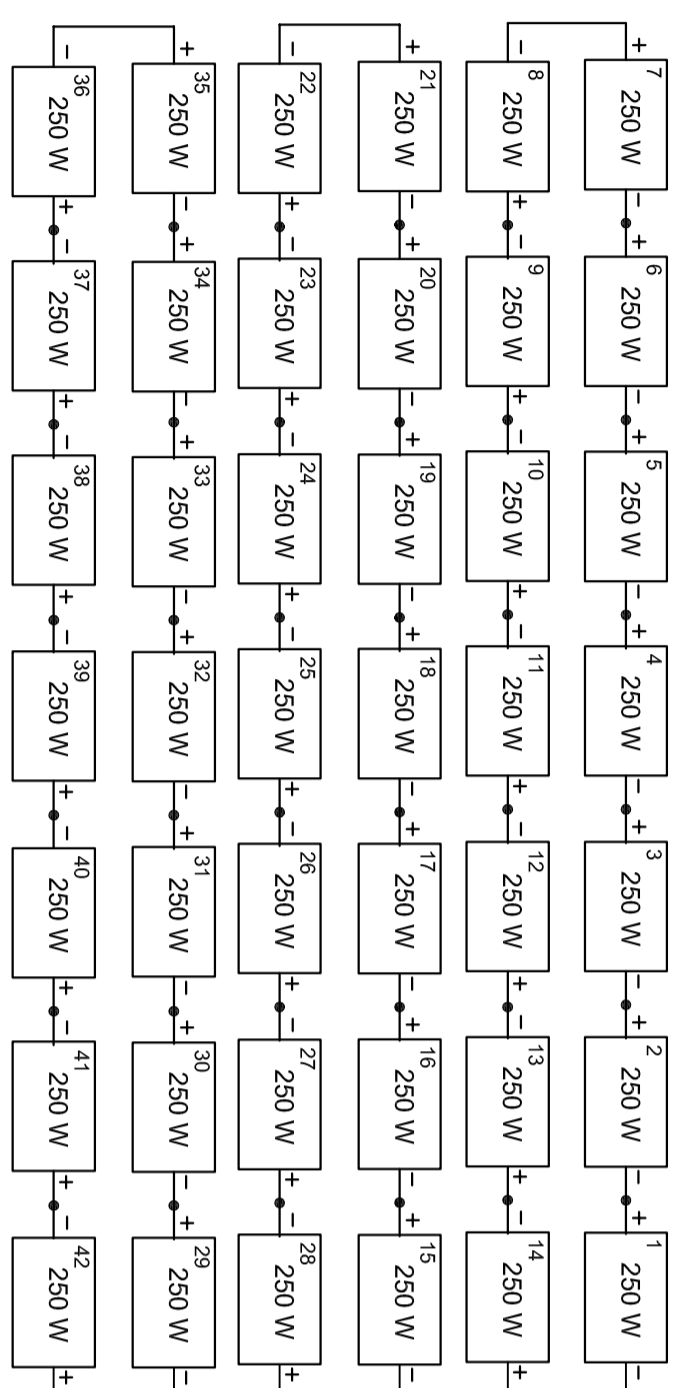


Schemat elektryczny instalacji fotowoltaicznej o mocy 10 kWp



SYSTEM MONITOROWANIA
INSTALACJI FOTOWOLTAEICZNEJ

OSTPROJEKT Inwestycje, Projekty, Szkolenia 07 - 410 Ostrołęka ul. Kilińskiego 32A tel./fax (0 29) 704 57 99		Nazwa PIS: Schemat instalacji fotowoltaicznej Obiekt: Budynek administracyjno-biurowy Adres: działka nr 20348 ul. Kurpiowska 21, 07-410 Ostrołęka		Nr PIS: E-05 Skala: 1:100	
Zespół projektowy projektant: mgr inż. Tadeusz Ijs asystent projektanta: mgr inż. Marek Biał		Inwestor: Osrobleckie Przedsiębiorstwo Wodociągów i Kanalizacji Spółka z o.o. ul. Kurpiowska 21, 07-410 Ostrołęka		Specjalność: elektryczna Upr: W-a-101/02 Podpis: [Signature] projekt budowlany Data: 08. 2015r.	