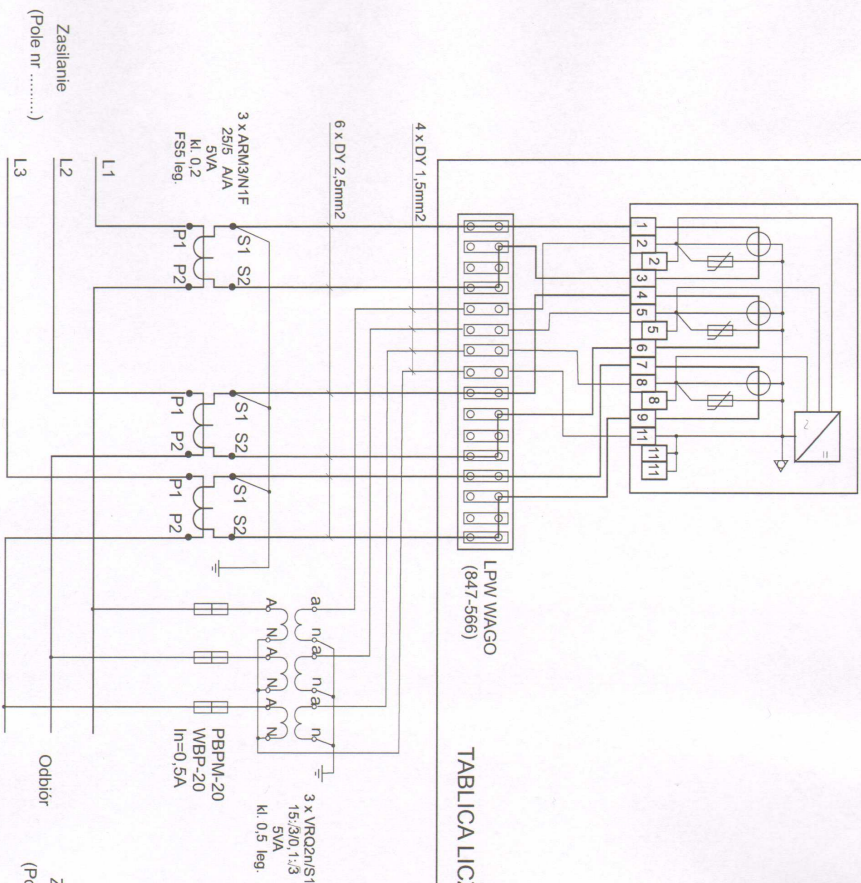


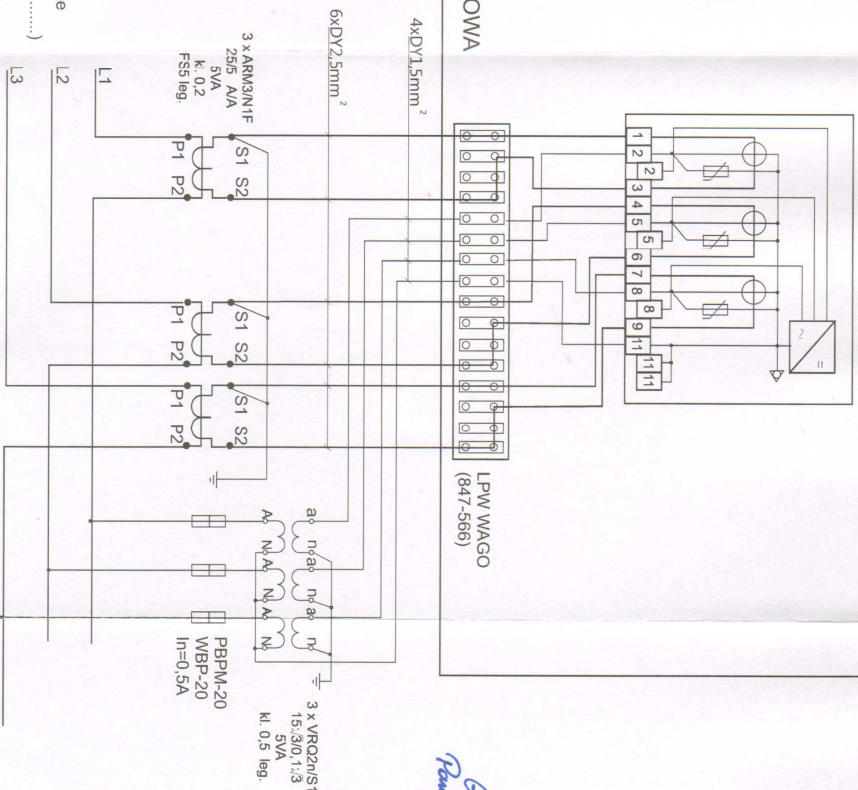
**Pomiar rozliczeniowy energii elektrycznej**  
Zasilanie podst.

P.1.1 ZMD405CT44.0459.CU-B4+



**Pomiar rozliczeniowy energii elektrycznej**  
Zasilanie rez.

P.2.1 ZMD405CT44.0459.CU-B4+



1. Uzgodnia się układ pomiarowy energii elektrycznej z licznikami...  
2. Przekładniki uzgodniono dla mocy znamionowej: Pakt: 400kVA, Rez.: 400kVA  
3. Uwaga: kable SIT dla transformatorów  
długość dostarczony OSD.  
M. Og. 2012  
PGE Dystrybucja S.A.  
Oddział Warszawa  
Departament Usług Sprzedażowych  
Kierownik Wydziału Usług Pomiarowych  
Dariusz Skuda

*Przed wystąpieniem  
listwy doboru do Paktu  
Ciepłotek i Kuchnia  
Pomiarowy w celu sprawdzenia*

Investor	Ostrołęckie Przedsiębiorstwo Wodociągów i Kanalizacji Sp. z o. o. O. 07-410 Ostrołęka ul. Kurpiowska 21	
Faza	PROJEKT BUDOWLANO-WYKONAWCZY	
Temat	Opracowanie dokumentacji projektowej dostosowania układów pomiarowo-rozliczeniowych na obiekcie SUW Kurpiowska do usługi TRPA w miejscowości Ostrołęka przy ul. Kurpiowskiej 21	
Rys nr	E 02	SCHEMAT SZCZEGÓLNY
Projektował	mgr inż. JAROSŁAW MIAŁKOWSKI	mgr inż. JAROSŁAW MIAŁKOWSKI
Sprawił	mgr inż. JAN RUDZIŃSKI	mgr inż. JAN RUDZIŃSKI
Opracował	inż. PRZEMYSŁAW TRUSZKOWSKI	inż. PRZEMYSŁAW TRUSZKOWSKI
Opracował	mgr inż. ANDRZEJ KUĆIŃSKI	mgr inż. ANDRZEJ KUĆIŃSKI
Opracował	mgr inż. FRANCISZEK ZAJKOWSKI	mgr inż. FRANCISZEK ZAJKOWSKI