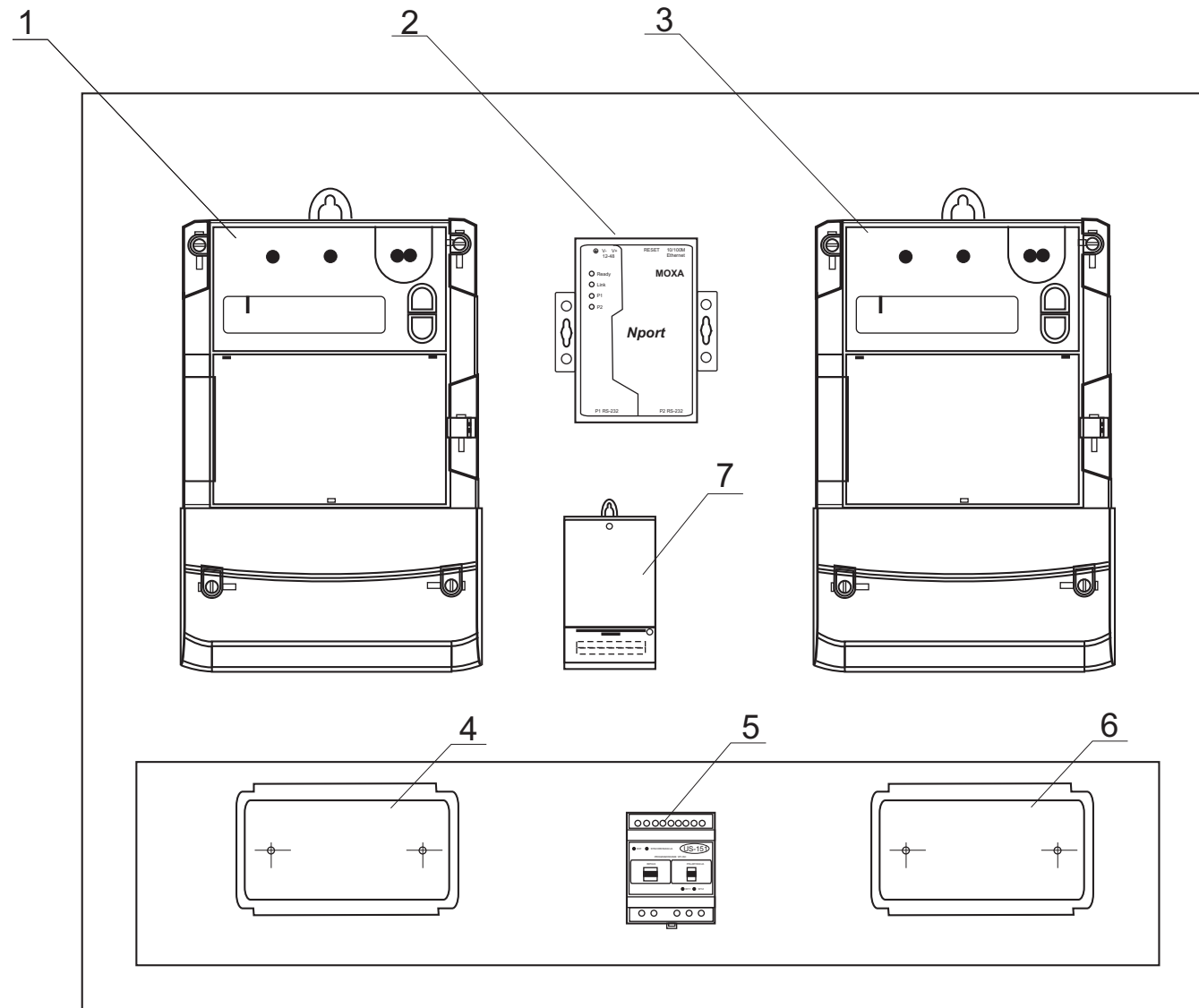


TABLICA POMIAROWA - WIDOK ELEWACJI



DLA UKŁADÓW POMIAROWO-ROZLICZENIOWYCH:

1. LICZNIK ELEKTRONICZNY TYPU ZMD405CT44.0459 Z MODUŁEM CU-B4+(SEKCJA I)
2. SERWER PORTÓW SZEREGOWYCH Nport 5210
3. LICZNIK ELEKTRONICZNY TYPU ZMD405CT44.0459 Z MODULEM CU-B4+(SEKCJA II)
4. LISTWA LPW WAGO 566-874 (SEKCJA I)
5. ZEGAR SYNCHRONIZUJĄCY TYPU US-151
6. LISTWA LPW WAGO 566-874 (SEKCJA II)
7. MODUŁ KOMUNIKACYJNY CU-P32 W ADAPTERZE CU-ADP1

| | | | |
|-----------------|--|---|-------|
| Inwestor | | Ostrołęckie Przedsiębiorstwo Wodociągów i Kanalizacji Sp. Z o. O. 07-410 Ostrołęka ul. Kurpiowska 21 | |
| | | ENERGOGLOBAL JAROSŁAW MIAŁKOWSKI 01-925 WARSZAWA; UL. MASZEWSKA 33/50 | |
| Faza | PROJEKT BUDOWLANO-WYKONAWCZY | | |
| Temat | Opracowanie dokumentacji projektowej dostosowania układów pomiarowo-rozliczeniowych na obiekcie SUW Kurpiowska do usługi TPA w miejscowości Ostrołęka przy ul. Kurpiowskiej 21 | | |
| Rys. nr E 03 | SCHEMAT UKŁADU TRANSMISJI DANYCH | | Skala |
| Projektował | mgr inż. JAROSŁAW MIAŁKOWSKI NR UPR. MAZ/0141/PWOE/09 | Podpis | |
| Sprawdził | mgr inż. JAN RUDZIŃSKI NR UPR. ST-330/87 | Podpis | |
| Opracował | inż. PRZEMYSŁAW TRUSZKOWSKI | Podpis | |
| Opracował | mgr inż. ANDRZEJ KUCIŃSKI | Podpis | |
| Opracował | mgr inż. FRANCISZEK ZAJKOWSKI | Podpis | |

