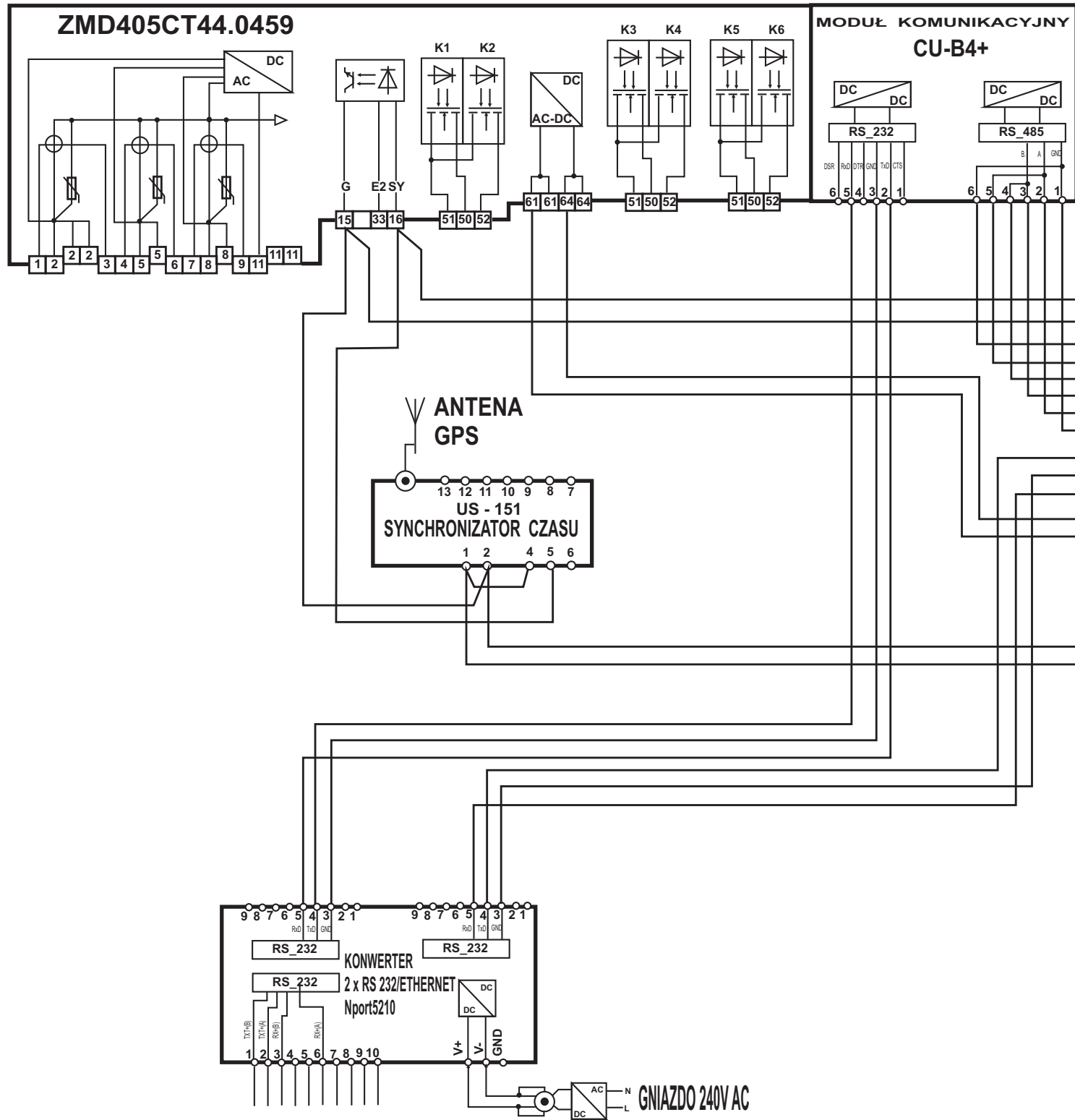
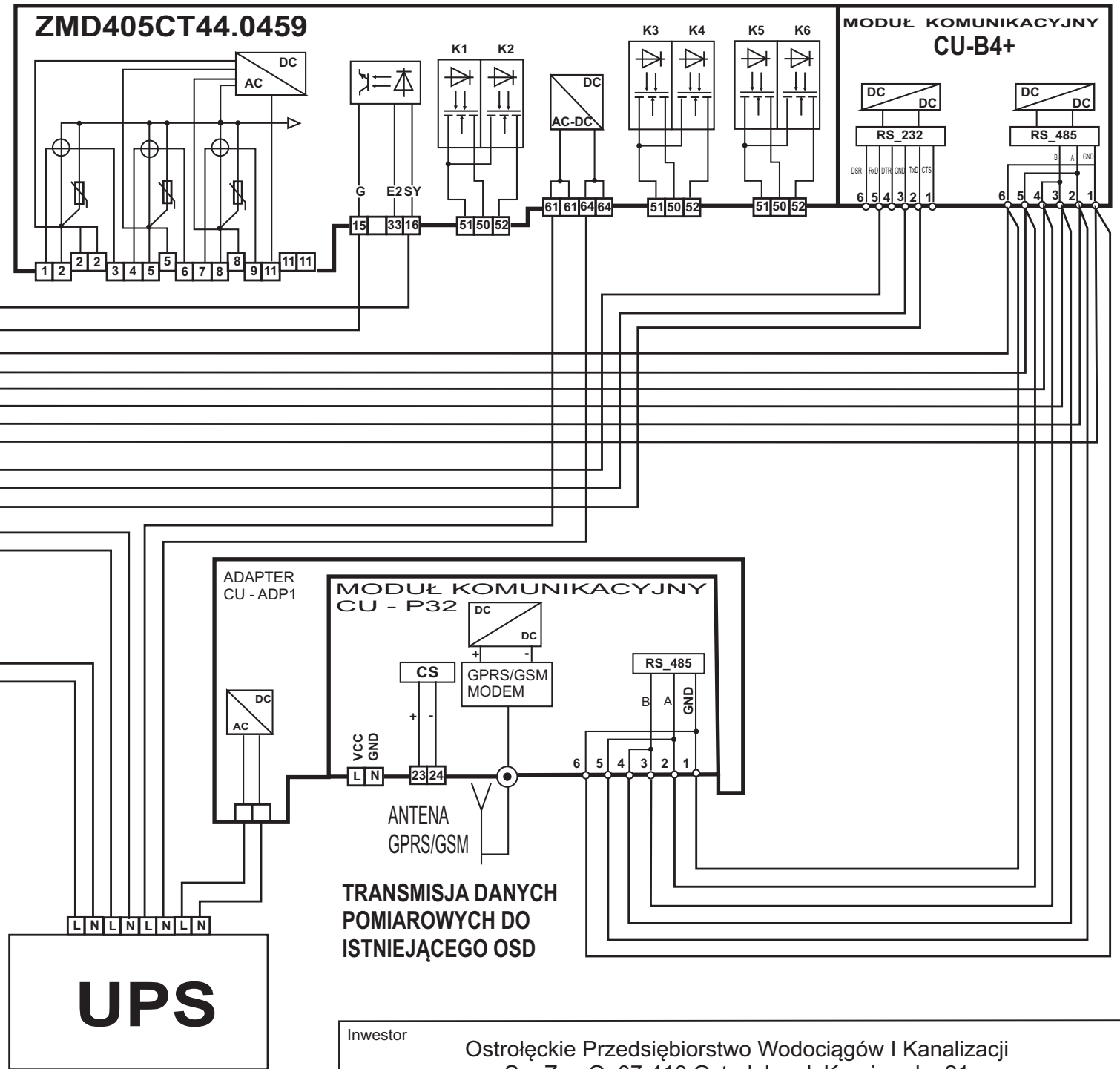


PRZYŁĄCZE 1



SIEĆ ETHERNET  
KLIENTA

PRZYŁĄCZE 2



TRANSMISJA DANYCH  
POMIAROWYCH DO  
ISTNIEJĄCEGO OSD

Investor	Ostrołęckie Przedsiębiorstwo Wodociągów I Kanalizacji Sp. Z o. O. 07-410 Ostrołęka ul. Kurpiowska 21	
	ENERGOGLOBAL JAROSŁAW MIAŁKOWSKI 01-925 WARSZAWA; UL. MASZEWSKA 33/50	
Faza	PROJEKT BUDOWLANO-WYKONAWCZY	
Temat	Opracowanie dokumentacji projektowej dostosowania układów pomiarowo-rozliczeniowych na obiekcie SUW Kurpiowska do usługi TPA w miejscowości Ostrołęka przy ul. Kurpiowskiej 21	
Rys. nr	E 03	Skala
Projektował	mgr inż. JAROSŁAW MIAŁKOWSKI NR UPR. MAZ/0141/PWOE/09	Podpis
Sprawdził	mgr inż. JAN RUDZIŃSKI NR UPR. ST-330/87	Podpis
Opracował	inż. PRZEMYSŁAW TRUSZKOWSKI	Podpis
Opracował	mgr inż. ANDRZEJ KUCIŃSKI	Podpis
Opracował	mgr inż. FRANCISZEK ZAJKOWSKI	Podpis