

**Przekładniki napięciowe  
izolowane 1- biegunowo**  
*Earthed voltage transformers 1-pole*

**12 – 36 kV**

**GE 12, 24, 36**



**GE 12**



**GE 24**



**GE 36**

- instalacja wewnętrzna
- zalane żywicą epoksydową
- do instalacji pomiarowych i zabezpieczeniowych

- Indoor installation
- Epoxy resin encapsulation
- for measurement- and protection equipments



**RITZ MESSWANDLER DRESDEN GmbH**

01458 Ottendorf-Okrilla, Bergener Ring 65/67 Telefon (035205) 62-211/-218, Fax -216



# Przekładniki napięciowe izolowane 1-biegunowo

*Earthed voltage transformers 1-pole*

## 12 – 36 kV

GE 12, 24, 36

### Dane techniczne

klasa izolacji  
wysokość instalowania nad poziomem  
morza  
temperatura otoczenia  
Montaż w dowolnej pozycji  
spełniane normy

### Technical data

Insulation class  
Altitude of installation above sea  
level  
ambient temperature  
installation in any position  
fulfilled standards

E  
max. 1000 m  
- 5°C ... + 35°C  
DIN VDE 0414; IEC 186

### Wykonanie specjalne:

wykonanie dla klimatu tropikalnego  
z oznaczeniem dopuszczenia  
częstotliwość znamionowa  
zaciski uzwojeń wtórnych dla kilku  
napięć pierwotnych i wtórnych  
zgodne z normami innych krajów  
przyłączenia wtórne zgodnie z DIN  
42600

### special designs:

tropicalized design  
with mark of approval  
rated frequency  
secondary taps for several primary  
and secondary rated voltages  
standards of other countries  
secondary terminals acc. to DIN  
42600

20.25/91.10  
60 Hz

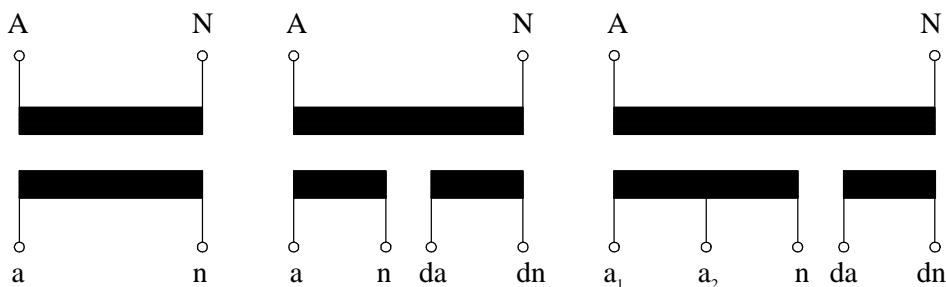
### Usługi specjalistyczne:

Zatwierdzenie typu przez  
GŁÓWNY URZĄD MIAR  
ZT 950/97

### special service:

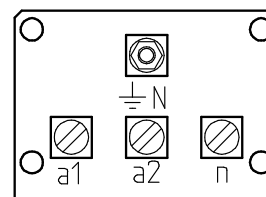
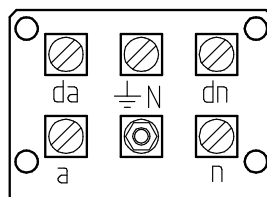
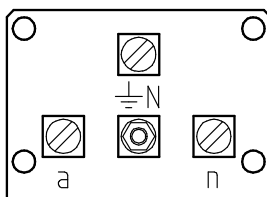
The approval by polish metrological  
institut GUM (GŁÓWNY URZĄD MIAR)  
ZT 950/97

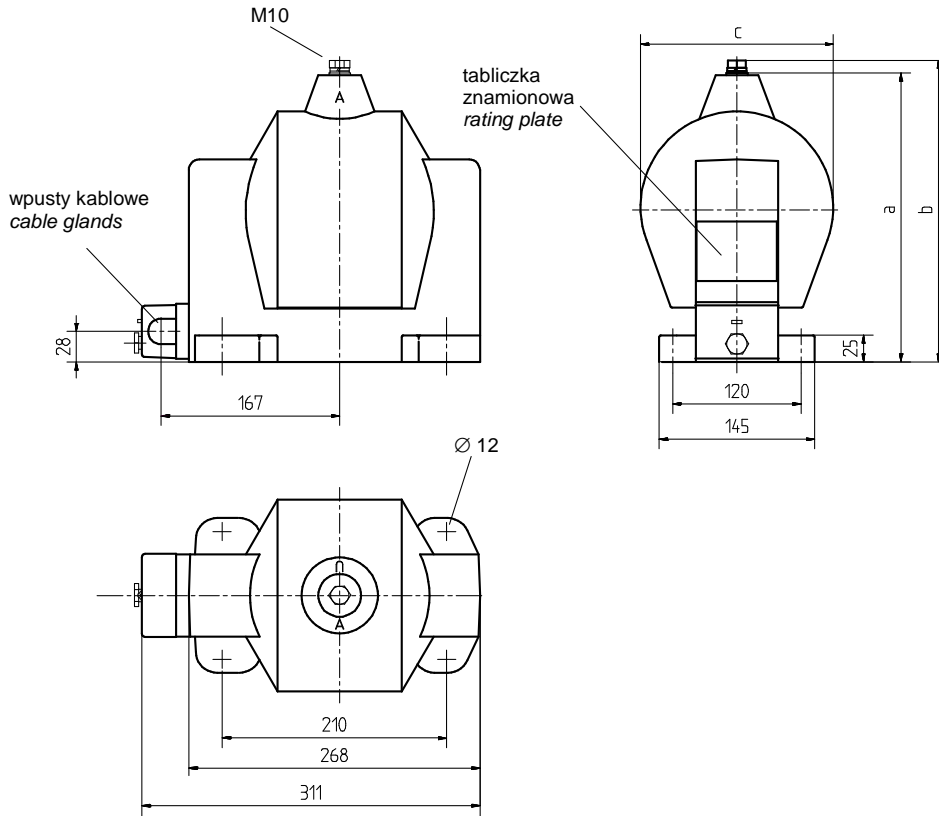
### Oznaczenie zacisków / Terminal designations IEC, DIN VDE



uzwojenie wtórne i uziemienie  
zaciski M5

Secondary connection and earthing  
terminals M5





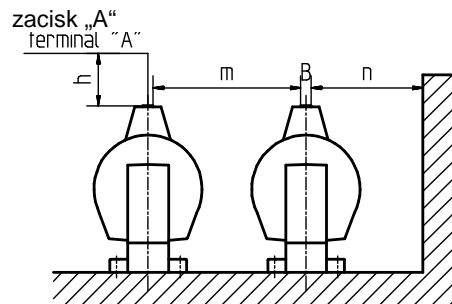
odchylenia od w/w wymiarów są możliwe.  
Subject of slight tolerances.

Drobne

typ / model	Wymiary / dimensions [mm]						masa / weight [kg]
	A	b	c	M	n	h	
GE 12	214	223	145	90	110	-	17
GE 24	272	281	180	200	220	-	20
GE 36	316	327	205	295	315	60	25

### Strefa przyłączeń / terminal zones

**B:** szerokość części pod napięciem  
Width of live parts



# Przekładniki napięciowe izolowane 1- biegunowo

Earthed voltage transformers 1-pole

## 12 – 36 kV

GE 12, 24, 36

Przekładnia znamionowa <i>Nominal transformation ratio</i> [V]	klasa <i>class</i>	Moc znamionowa <i>nominal power</i> [VA]
<b>GE 12 (<math>U_m = 12</math> kV)</b>		
3000,5000 lub / or $\frac{6000}{\sqrt{3}} / \frac{100}{\sqrt{3}}$	0,2	2,5 do 15
	0,5	2,5 do 75
	1	max. 100
$\frac{10000}{\sqrt{3}} / \frac{100}{\sqrt{3}}$	0,2	2,5 do 15
	0,5	2,5 do 75
	1	max. 100
<b>GE 24 (<math>U_m = 24</math> kV)</b>		
$\frac{15000}{\sqrt{3}} / \frac{100}{\sqrt{3}}$	0,2	2,5 do 15
	0,5	2,5 do 75
	1	max.. 100
$\frac{20000}{\sqrt{3}} / \frac{100}{\sqrt{3}}$	0,2	2,5 do 15
	0,5	2,5 do 75
	1	max. 100

Przekładnia znamionowa <i>nominal transformation ratio</i> [V]	klasa <i>class</i>	Moc znamionowa <i>nominal power</i> [VA]
<b>GE 36 (<math>U_m = 36</math> kV)</b>		
$\frac{25000}{\sqrt{3}} / \frac{100}{\sqrt{3}}$	0,2	2,5 do 15
	0,5	2,5 do 75
	1	max. 100
$\frac{30000}{\sqrt{3}} / \frac{100}{\sqrt{3}}$	0,2	2,5 do 15
	0,5	2,5 do 75
	1	max. 100
$\frac{35000}{\sqrt{3}} / \frac{100}{\sqrt{3}}$	0,2	2,5 do 15
	0,5	2,5 do 75
	1	max. 100

Wykonania odbiegające od w/w danych mogą być uzgodnione z producentem.

*In Case of values not specified in the table requirements can be arranged at the manufacturer.*

Termiczna moc graniczna <sup>1)</sup> (uzwojenie pomiarowe) <i>thermal limiting output<sup>1)</sup> (measuring winding)</i>	Moc długotrwała znamionowa (uzwojenie ziemnozwarciowe) <i>rated long-time power (winding for earth fault recording)</i>
DIN VDE 0414 [VA]	[VA]
600	100
Próba 8 godz. przy znamionowym współczynniku napięciowym 1,9 $U_N$ <i>for each 8 hours at rated voltage factor of 1,9 <math>U_N</math></i>	

1) współczynnik dla obciążenia krótkotrwałego /  
*factor for short time loading:*

ciągłe / <i>continuously</i>	1 - krotny / <i>fold</i>
30 min	1,5 - krotny / <i>fold</i>
6 min	3 - krotny / <i>fold</i>